

Hyke HS

Pohon na rýchlu aktiváciu krídlových brán s krídlami do 3 m alebo 270 kg

Vhodný na rezidenčné aplikácie, aj pre široké piliere.

Elektromechanický motor s kábovým ramenom pre vonkajšiu montáž, 24 Vdc, s magnetickým enkóderom.

Ideálny na intenzívnu prevádzku a rýchle manévry: otvorenie na 90° za cca 10* sekúnd

Silný a spoľahlivý: vďaka krútiacemu momentu 500 Nm a technológii s enkóderom pre milimetrovú presnosť a spoľahlivosť.

Bezpečný pohyb: dvojitá technológia rozlišovania prekážok.

Mohutný: hliníkový kryt s polyesterovým náterom, odolný voči atmosférickým vplyvom.

Dve verzie 24 Vdc, nereverznej s koncovým spínačom pri otvorení a zatvorení: so zabudovanou riadiacou jednotkou (HK7024HS) a bez riadiacej jednotky (HK7224HS).

Praktická a rýchla montáž: dĺžka kábového ramena je regulovateľná kvôli maximálnej flexibilitě.

Lahké a presné nastavenie koncových polôh: mechanické dorazy a skrutky pre mikrometrické nastavenie.

Žiaden black-out: vďaka voliteľnej batérii (PS124), ktorá sa uloží dovnútra pohonu.

Zabudovaná riadiaca jednotka (HK7024):

- jednoduché programovanie jedným z troch tlačidiel;
- automatické načítanie koncových polôh pri otvorení a zatvorení;
- automatická diagnostika porúch;
- programovanie času pauzy;
- pešie krídlo;
- spomalenie pri otvorení a zatvorení;
- dvojitá technológia rozlišovania prekážok;
- možnosť zapojenia citlivých hrán poslednej generácie.

* Platí pre typickú montáž, bez zrýchlenia a spomalenia.

Dvojsmerné výrobky Nice signalizujú stav automatizácie a prijatie príkazu.

Odhaľ kompletnú radu dvojsmerných výrobkov na str. 176.

Yubii je nový ekosystém Nice, ktorý prepája všetky automatizácie v dome.

Odhaľ všetky výhody systému Yubii na str. 170.



SPOLOČNÉ PRÍSLUŠENSTVO



CORE
rádiová Nice Wi-Fi brána

1 ks/bal.



IT4WIFI
inteligentné wi-fi rozhranie na ovládanie brán cez smartfón (*)

1 ks/bal.



HKA2
náhradná riadiaca jednotka pre HK7024HS

1 ks/bal.



PS124
batéria 24 V so zabudovanou nabíjačkou

1 ks/bal.



PLA10
elektrozámok 12 V vertikálny (povinný pre krídla nad 3 m)

1 ks/bal.



PLA11
elektrozámok 12 V horizontálny (povinný pre krídla nad 3 m)

1 ks/bal.



KIO
kľúčový selektor pre nízkonapäťové kontakty s odblokovacím mechanizmom pre kovové lanko

1 ks/bal.



KA1
kovové lanko pre KIO, 6 m

1 ks/bal.



TS
výstražná tabuľka

1 ks/bal.



KIT SOLEMYO
pre solárne napájanie pohonov brán, garážových vrat a závor

viď str. 229

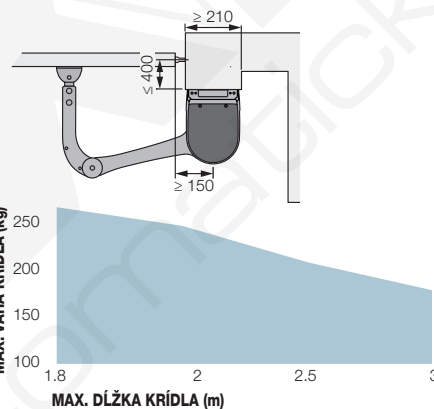
* Nie je kompatibilný s Kit Solemyo a PS124

TECHNICKÉ PARAMETRE

Kód	Popis	ks/pal.
HK7024HS	Nereverzňný pohon 24 Vdc, rýchly, magnetický enkóder, kĺbové rameno, zabudovaná riadiaca jednotka, pre krídla do 3 m	12
HK7224HS	Nereverzňný pohon 24 Vdc, rýchly, magnetický enkóder, kĺbové rameno, bez riadiacej jednotky, pre krídla do 3 m	12

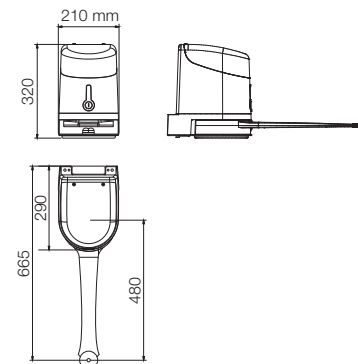
Kód	HK7024HS	HK7224HS
ELEKTRICKÉ ÚDAJE		
Napájanie (Vac 50/60 Hz)	230	-
Napájanie (Vdc)	-	24
Odber prúdu (A)	1,5	6
Výkon (W)	300	140
ÚDAJE O VÝKONE		
Rýchlosť (rpm)	>> 2 <<	
Krútiaci moment (Nm)	500	
Pracovné cykly (cykly/hod.)	40	
VŠEOBECNÉ ÚDAJE		
Stupeň ochrany (IP)	54	
Prevádzková teplota (°C min./max.)	-20 ÷ +50	
Rozmery (mm)	290x210x320 v.	
Váha (kg)	10,5	9,5

OBMEDZENIE POUŽITIA



Prevedenie brány, výška a prítomnosť silného vetra môžu výrazne znížiť hodnoty uvedené v grafe.

ROZMERY



TABUĽKA KOMPATIBILITY S OVLÁDACÍMI SYSTÉMAMI A PRÍSLUŠENSTVOM

Kód	prijímač		vysielače					fotobunky					majáky							
	integrovaný	OXI	ERA INTI	ERA ONE	ERA FLOR	NICEWAY	EPS	EPM	EPL	EPSB	EPMB	EPLB	EPIMOW	F210	FT210	F210B	FT210B	ELAC	ELDC	WLT
HK7024HS		•	•	•	•	•				•	•	•	•			•			•	•

* Rádiový prijímač nekompatibilný so systémom Opera

Pohony série Hi-Speed pre krídlové brány

Pohony pre posuvné brány

Automatické závary

Pohony pre garážové a priemyselné vráta

Ovládacie systémy a príslušenstvo

Tabuľky kompatibility a abecedný zoznam