

Nice

# Oltre 1824

Pre krídlové brány do 1,8 m a 100 kg.  
Skrytý motor.



Poloha motora ho chráni  
pred dažďom a infiltráciami

Praktická konzola pre presné  
umiestnenie motora

Nereverzbný elektromechanický pohon  
24 Vdc.

**Minimálny vizuálny vplyv:** vďaka malým rozmerom je možné motor ľahko inštalovať dovnútra profilu bránového krídla alebo aj do veľmi tenkých stĺpikov (s minimálnym priemerom 55 mm).

**Jednoduchá montáž:** vďaka inštalácii zospodu je uľahčené upevnenie motora vo vnútri stĺpa.

**Odolný:** hliníková konštrukcia, odlievaná pod tlakom, IP67, odoláva aj najtvrdším atmosférickým podmienkam.

**Rýchly a spoľahlivý:** úplné otvorenie krídla (90°) za cca 10 sekúnd. Oltre bol testovaný na používanie 60 cyklov/hod, vďaka čomu je vhodný aj pre všetky kontexty, ktoré vyžadujú intenzívne používanie.

**Bezpečný:** ľahko použiteľné vonkajšie ručné odblokovanie; manuálne otvorenie je vždy možné bez nutnosti demontáže brány.

**Vyhradená riadiaca jednotka Moonclever MC824L.**

BlueBus

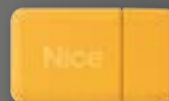
BiDi

24V

Yubii

Solemyo

Opera



**Programovateľný cez aplikáciu**

S Pro-View alebo BiDi-WiFi & aplikáciou MyNice Pro sú inštalácie systémov Nice Gate&Door ešte jednoduchšie a pohodlnejšie.



Zistite viac na strane →30

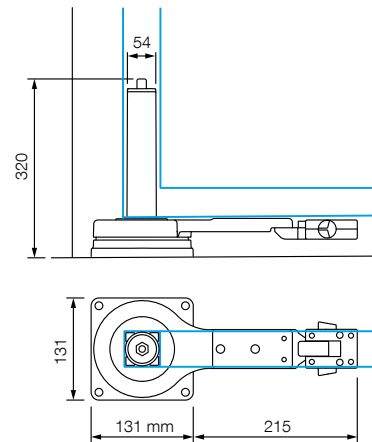
Kód	Popis	ks/pal.
<b>OLTRE1824</b>	Nereverzňný pohon, 24 Vdc, integrovateľný do stípa alebo profilu krídla, s odblokovacou pákou	20

**SPOLOČNÉ PRÍSLUŠENSTVO**

Kód	Popis	ks v bal.
<b>PS324</b>	Batéria 24 V s integrovaným dobíjaním	1
<b>PLA10</b>	Elektrozámok 12 V vertikálny	1
<b>PLA11</b>	Elektrozámok 12 V horizontálny	1
<b>SYKCE</b>	Sada pre solárne napájanie: fotovoltaický panel SYP a box batérie PSY24 s kontrolným obvodom nabíjania	1
<b>TS</b>	Výstražná tabuľka	1

**TECHNICKÉ PARAMETRE**

Kód	OLTRE1824
<b>ELEKTRICKÉ ÚDAJE</b>	
Napájanie (Vdc)	24
Odber prúdu (A)	1
Výkon (W)	25
<b>ÚDAJE O VÝKONE</b>	
Rýchlosť (m/s)	1,5
Krútiaci moment (Nm)	150
Pracovné cykly (cykly/hod.)	60
<b>ROZMEROVÉ A VŠEOBECNÉ ÚDAJE</b>	
Stupeň ochrany (IP)	67
Prevádzková teplota (°C min./max.)	-20 ÷ +50
Rozmery (mm)	305x145x346 v.
Hmotnosť (kg)	5,5

**ROZMERY****KOMPATIBILITA SO SYSTÉMAMI OVLÁDANIA A PRÍSLUŠENSTVOM**

OLTRE1824

**Riadiaca jednotka/prijímač****Integrovaný\***

- OXIBD / OXILR

**Vysielač**

- ERA INTI - 1 alebo 2 kanály, 433,92 MHz, rôzne farby
- ERA ONE - 1, 2, 4 alebo 9 kanálov, 433,92 MHz
- ERA ONE BD / ERA ONE LR
- ERA FLOR / NICEWAY

**Fotobunky**

- EPS - Slim / EPM - Medium / EPL - Large
- EPSB - Slim, BlueBus / EPMB - Medium, BlueBus / EPLB - Large, BlueBus
- EPMOR - Medium, reflexné
- EPMORB - Medium, BlueBus, reflexné
- EPMOW - Medium, bezdrôtové autosynchronizované
- F210 - synchronizované, smerovateľné / FT210 - pre citlivé hrany
- F210B - BlueBus
- FT210B - pre citlivé hrany, BlueBus

**Maják****ELAC**

- ELDC
- WLT - multifunkčné led svetlo

\* Rádiový prijímač nie je kompatibilný s funkciami O-Box systému Opera.