

**SK - Návod na montáž
a používanie**

NiceOne

**Prijímač
OX4 / OX4T**

CE 0682

The logo consists of a solid black square with the word "Nice" written in white, bold, sans-serif font in the lower right corner.

Nice

UPOZORNENIA

PRACUJTE V BEZPEČNÝCH PODMIENKACH!

POZOR! – Pre bezpečnosť osôb je dôležité dodržiavať tieto inštrukcie.

POZOR! – Dôležité bezpečnostné pokyny: preto si tento návod uchovajte.

POZOR! – Všetky kroky montáže, zapojenia, programovania a servisu výrobku musia byť vykonané výhradne kvalifikovaným a kompetentným technikom!

Dodržiujte nasledovné upozornenia:

- **nevykonávajte úpravy na žiadnej časti výrobku, ak to nevyplýva z tohto návodu. Nedovolené operácie môžu byť zdrojom nebezpečenstva a príčinou porúch. Výrobca sa zrieka akejkoľvek zodpovednosti za škody spôsobené svojvoľne upravenými výrobkami.**
- Na čistenie povrchu výrobku používajte mäkkú, mierne navlhčenú handričku (nie mokrú!). **Dôležité:**
 - Nepoužívajte prostriedky obsahujúce alkohol, benzín, riedidlá alebo iné horľavé látky. Používanie takýchto prostriedkov

môže výrobok poškodiť.

- Starostlivo si tento návod uschovajte pre zjednodušenie prípadných budúcich zákrokov v súvislosti s programovaním alebo servisom výrobku.
- Obalový materiál výrobku zlikvidujte pri plnom dodržaní noriem platných vo vašej krajine.

1 – POPIS VÝROBKU A ÚČEL POUŽITIA

Prijímač **OX4 / OX4T** je súčasťou systému NiceOpera od Nice. Je určený na používanie v zariadeniach, ktoré automatizujú brány, garážové vráta, cestné závory, slnečné clony, rolety, svetlíky a na ovládanie osvetlenia a elektrických obvodov vo všeobecnosti.

Každé iné použitie je považované za nevhodné, a preto zakázané! Výrobca nezodpovedá za škody spôsobené nesprávnym používaním výrobku, t.j. iným ako je uvedené v tomto návode.

2 – VLASTNOSTI VÝROBKU

- Má 4 relé s elektrickým kontaktom normálne otvoreným (NO) a normálne zatvoreným (NC), vhodné na použitie na silových elektrických obvodoch.
- Má 3 dip-sviče: 2 na programovanie hodín a 1 pre použitie v budúcnosti.
- Má 14 funkcií, ktoré možno priradiť k výstupovým relé.
- Má pamäť s kapacitou 1024 vysielačov.
- Je kompatibilný s rádiovým kódovaním "O-Code" / "FloR" / "TTS" alebo "Smilo" alebo "Flo".
- (LEN PRE OX4T)** – Má zabudovaný vysielač, ktorý umožňuje



AXIAL, s.r.o.

Dlhá 25/B

900 13 Stupava

SR

T: +421 2 6545 7106

F: +421 2 6593 6781

axial@axial.sk

www.axial.sk

The logo for Nice SpA consists of a solid black square. Inside the square, the word "Nice" is written in a white, bold, sans-serif font.

Nice

Nice SpA

Oderzo TV Italia

info@niceforyou.com

www.niceforyou.com

preposlať prijatý príkaz na ďalší prijímač (funkcia "Repeater" čiže opakovač), čím sa rozšíri akčný rádius vysielacieho systému.

(LEN PRE OX4T) – Môže byť rádiovo zapojený na programovaciu jednotku Obox prostredníctvom zabudovaného vysielачa alebo cez kábel na programovaciu jednotku Oview. Tieto zariadenia uľahčujú programovanie, správu kódov uložených v pamäti, diagnostiku a ďalšie úkony.

(LEN PRE OX4T) – Má osobné identifikačné číslo, tzv. "Certifikát", uvedené na zapečatenej etikete balenia. Certifikát umožňuje prístup k viacerým operáciám, ako napríklad ukladanie nových vysielачov do pamäte bez potreby priameho zásahu na prijímač. **Pozor!** – Odporúča sa odložiť si certifikát na bezpečné miesto, pretože by mohol byť použitý nepovolanými osobami v režime "wireless" (zapojenie bez káblu) na prístup k údajom uloženým v prijímači, pokiaľ v ňom nie je naprogramovaná ďalšia ochrana ako bezpečnostné heslo.

Čo je "NiceOpera"

Nice Opera je systém, ktorý tvoria rôzne zariadenia, obvyčajne používané v zariadeniach automatických brán, garážových vrát a cestných závor, schopné komunikovať medzi sebou a vymieňať si údaje cez rádio prostredníctvom kódovania "O-Code" a cez kábel prostredníctvom protokolu "BusT4", pri plnej integrácii oboch systémov.

Zariadenia, ktoré sú súčasťou "NiceOpera", sú:

- **vysielачe série NiceOne;**
- **prijímače série NiceOne;**
- **pohony s riadiacou jednotkou typu "BusT4".**

K týmto zariadeniam sa pridávajú ďalšie, ako softvér a hardvér, ktoré sú doplnkové k prvým, a sú to:

- **programovacia jednotka Obox s príslušným softvérom pre vysielачe a prijímače;**
- **programovacia jednotka Oview pre riadiace jednotky a prijímače. S Oview môže byť použitý aj:**

- modul Bluetooth[®] a príslušný softvér pre komunikáciu dát medzi Oview a osobným počítačom alebo palmtopom;
- modul Gsm[®] a príslušný softvér pre komunikáciu dát cez internet medzi Oview a osobným počítačom alebo palmtopom.
S modulom Gsm[®] je možné používať aj smartfón či obyčajný mobilný telefón: z týchto môžete poslať príkaz automatickému zariadeniu, a to hovorom alebo Sms-kou; navyše so smartfónom vybaveným operačným systémom Windows[®] Mobile je možné používať aj softvér "Oview software suite".

3 – MONTÁŽ VÝROBKU

01. Dajte dolu vrchný kryt prijímača (obr. 1).
02. V súlade s vyznačenými bodmi urobte na kryte diery potrebné na prechod káblov a na upevnenie prijímača na stenu. **Pozor! – Prijmite vhodné opatrenia na zaručenie stupňa IP ochrany, aký si vyžaduje typ automatického zariadenia. Týka sa to najmä svoriek káblov (nie sú dodané), ktoré majú zaručiť ochranu káblov napájania a ovládania pred možným vytiahnutím alebo pokrútením.**
03. Kryt prijímača upevnite na stenu (obr. 2). **Pozor! – Prijímač musí byť otočený tak, aby káble vchádzali do krabičky len a výhradne zospodu.**

4 – ELEKTRICKÉ ZAPOJENIA

Obr. 3 znázorňuje svorky a konektory, ktoré sa používajú pri zapájaní:

- (A) pre zapojenie elektrického napájania;
- (B) pre zapojenie antény;
- (C a D) pre zapojenie kontaktov 4 relé;
- (E) pre zapojenie Obox;
- (F) pre zapojenie Oview a kábla "BusT4".

Každé relé má 1 spoločný kontakt (C), 1 kontakt normálne otvorený (NO) pre režim stand-by a 1 kontaktný normálne zatvorený (NC) pre režim stand-by: toto všetko sú čisté kontakty.

Kontakty 4 relé majú dvojité izolácie oproti zvyšku obvodu prijímača, rovnako ako medzi párom relé 1 a 2 a párom relé 3 a 4.

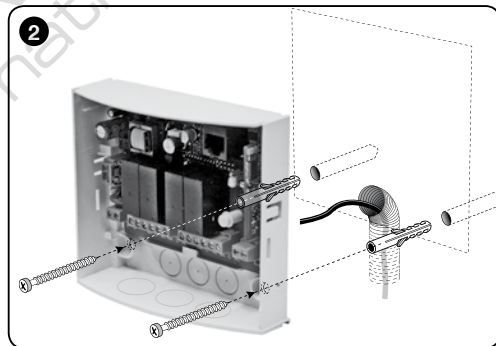
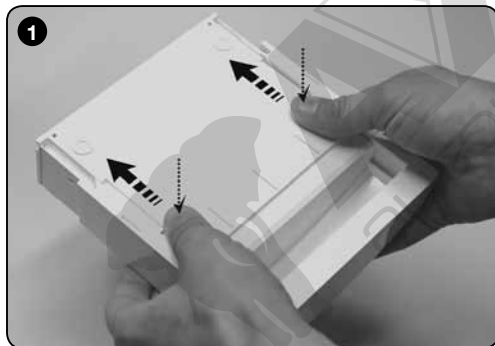
Dvojitá izolácia umožňuje použitie kontaktov v obvodoch s veľmi nízkym alebo sieťovým napätím, s týmito možnosťami:

- použitie **všetkých** kontaktov v elektrických obvodoch so sieťovým napätím;
- použitie **všetkých** kontaktov v elektrických obvodoch s veľmi nízkym napätím;
- použitie relé **1 a 2** (alebo **3 a 4**) v elektrických obvodoch so sieťovým napätím a relé **3 a 4** (alebo **1 a 2**) v elektrických obvodoch s veľmi nízkym napätím.

Schémy pre zapojenie relé

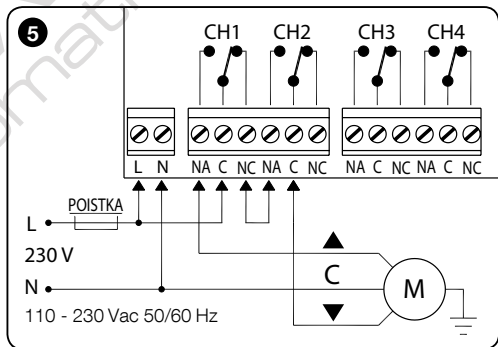
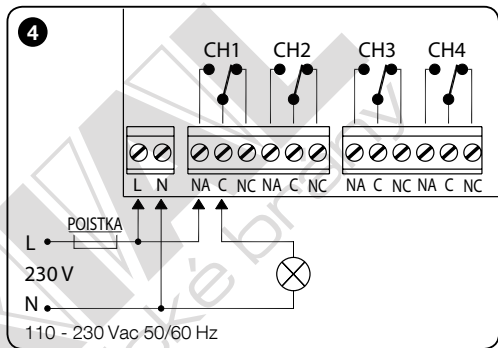
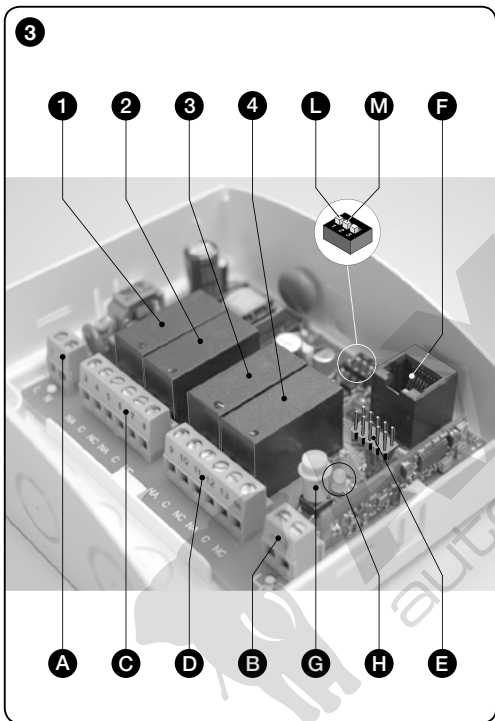
Obr. 4 zobrazuje schému zapojenia relé na jednoduchý elektrický obvod (motor, lampka a pod.) napájaný sieťovým napätím.

Obr. 5 zobrazuje schému zapojenia relé na motor s dvomi smermi chodu (rolety, markízy a pod.).



Upozornenia k zapojeniu antény

- Pri zapájaní dodanej antény ponechajte drôt v pôvodnej dĺžke a položte ho rovno, aby sa zbytočne neprehýbal.
- Ak sa prijímač nachádza na nepriaznivom mieste a rádiový signál je slabý, na zlepšenie príjmu sa odporúča vymeniť dodanú anténu za externú anténu (mod. ABF alebo ABFKIT). Nová anténa musí byť umiestnená na najvyššom možnom mieste a nad prípadnými kovovými alebo železo-betónovými konštrukciami, ktoré sú v blízkosti.



5 – PROGRAMOVANIE

Upozornenia:

Niektoré z funkcií programovania, popísané v tejto kapitole, používajú tlačidlo **P1** a led **L1** (obr. 3-G/H) prijímača.

Počas programovania vydáva led určitý počet zábleskov, so špecifickou dĺžkou trvania a farbou svetla (zelená, červená alebo oranžová), ktoré slúžia na indikáciu stavu prebiehajúcej operácie. Na rozlíšenie významu týchto signálov použite **Tabuľku B**, ktorá sa nachádza na konci tohto návodu.

Ostatné funkcie môžu byť programované výhradne prostredníctvom zariadení Obox alebo Oview, ktoré sú súčasťou systému Nice-Opera.

5.1 - KÓDOVANIE VYSIELAČOV

Prijímač si dokáže zapamätať až 1024 vysieláčov. Je kompatibilný s rádiovým kódovaním **“O-Code”** / **“FloR”** / **“TTS”** alebo **“Smilo”** alebo **“Flo”**.

Pozor! – Tieto tri skupiny kódovania nie sú medzi sebou kompatibilné; preto prvý vysieláč, ktorý bude nakódovaný do prijímača, stanovuje aj kódovanie, ku ktorému musia patriť všetky nasledujúce vysieláče.

Na kontrolu, či už sú v prijímači nakódované nejaké vysieláče a aký je ich typ kódovania, vypnite napájanie prijímača, znovu ho zapnite a počítajte záblesky **zelenej** farby, ktoré vydá led L1:

1 záblesk = kódovanie **Flo**

2 záblesky = kódovanie **O-Code / FloR / TTS**

3 záblesky = kódovanie **Smilo**

5 zábleskov = v pamäti nie je žiaden vysieláč

Vysieláče môžu byť nakódované s použitím jednej z nasledovných procedúr:

• **Procedúra Režim I:** programuje naraz **všetky tlačidlá** (*) vysieláča, pričom priradí každé tlačidlo k jednému relé podľa nasledovnej schémy: tlačidlo **1** = relé **1** / tlačidlo **2** = relé **2** / tlačidlo **3** = relé **3** / tlačidlo **4** = relé **4**.

“Režim I” naprogramuje každé tlačidlo pre fungovanie na príslušnom relé spôsobom “osoba prítomná”.

(*) **Poznámka** – Ak má vysieláč viac kódov – ako napríklad modely ON9, WM009C atď., ktoré majú klávesnicu rozdelenú na podskupiny tlačidiel a každá podskupina má vlastný kód, akoby sa jednalo o rôzne vysieláče – v procese “Režim I” sa nakódujú len tlačidlá patriace do jednej podskupiny; pre nakódovanie ďalšej podskupiny zopakujte procedúru.

• **Procedúra Režim II:** naprogramuje **jediné tlačidlo** vysieláča, pričom ho priradí k želanej funkcii spomedzi tých, ktoré sú uvedené v **Tabuľke A**.

Kódovanie vysieláča v “Režime I”

01. Na prijímači podržte stlačené tlačidlo **P1** dovtedy, kým sa rozsvieti zelená led **L1** (približne 4 sekundy), a potom tlačidlo uvoľnite;
02. Do 10 sekúnd podržte stlačené ľubovoľné tlačidlo vysieláča dovtedy, kým zelená led L1 prijímača vydá prvý z 3 zábleskov, ktoré signalizujú vykonanie kódovania do pamäte.

Ak si želáte nakódovať ďalší vysieláč v “Režime I”, do 10 sekúnd od posledného záblesku stlačte ľubovoľné tlačidlo nového vysieláča.

Kódovanie vysielča v "Režime II"

01. V **Tabuľke A** si vyberte funkciu, ktorú chcete naprogramovať (napr. "Funkcia 8");
02. Na prijímači stlačte tlačidlo **P1** toľkokrát, aké číslo označuje vybranú funkciu (v našom príklade 8-krát). Následne zelená LED **L1** vydá toľko krátkych zábleskov, koľkokrát bolo stlačené tlačidlo (v našom príklade 8 krátkych zábleskov);
03. Do **10 sekúnd** podržte stlačené na vysieláči tlačidlo, ktoré si želáte nakódovať do pamäte, dovtedy, kým zelená LED L1 prijímača vydá prvý z 3 dlhých zábleskov, ktoré signalizujú uloženie do pamäte.
Ak si želáte nakódovať s rovnakou funkciou ďalšie tlačidlo (tiež na ďalšom vysieláči), do 10 sekúnd od posledného záblesku stlačte toto nové tlačidlo.

Tabuľka A – Funkcie, ktoré možno priradiť k tlačidlu vysielča

Funkcia 1: aktivuje **relé 1** v režime osoba prítomná;

Funkcia 2: aktivuje **relé 2** v režime osoba prítomná;

Funkcia 3: aktivuje **relé 3** v režime osoba prítomná;

Funkcia 4: aktivuje **relé 4** v režime osoba prítomná;

Funkcia 5: aktivuje **relé 1** v režime On/Off;

Funkcia 6: aktivuje **relé 2** v režime On/Off;

Funkcia 7: aktivuje **relé 3** v režime On/Off;

Funkcia 8: aktivuje **relé 4** v režime On/Off;

Funkcia 9 (poznámka 1): aktivuje **relé 1 a 2** na ovládanie motorov dvomi smermi (rolety alebo markízy);

Funkcia 10 (poznámka 1): aktivuje **relé 3 a 4** na ovládanie motorov dvomi smermi (rolety alebo markízy);

Funkcia 11 (poznámka 2): aktivuje **relé 1** na čas nastavený v hodinách "Timer 1";

Funkcia 12 (poznámka 2): aktivuje **relé 3** na čas nastavený v hodinách "Timer 2";

Funkcia 13 (poznámka 1): aktivuje **relé 1 a 2** na ovládanie motorov dvomi smermi (rolety alebo markízy);

Funkcia 14 (poznámka 1): aktivuje **relé 3 a 4** na ovládanie motorov dvomi smermi (rolety alebo markízy).

Poznámka 1 (funkcie 9, 10, 13, 14)

Na nakódovanie tejto funkcie stlačte ľubovoľné tlačidlo vysielča. Prijímač si zapamätá súčasne tlačidlá 1, 2, 3, (4) vysielča a nakonfiguruje ich s nasledovnými príkazmi: Tlačidlo **1** = **HORE** / Tlačidlo **2** = **STOP** / Tlačidlo **3** = **DOLE** / (Tlačidlo **4** = **STOP**).

Na ovládanie motora v dvoch smeroch chodu treba zapojiť relé podľa **obr. 5**.

- **Pre funkciu 9 a 10:** pri používaní prijímača, s každým poslaním príkazu sa aktivujú relé na dobu nastavenú na hodinách: **Timer 1** pre relé 1 a 2; **Timer 2** pre relé 3 a 4 (programovanie hodín je popísané v odseku 5.3).
- **Pre funkciu 13 a 14:** pri používaní prijímača, s každým poslaním príkazu relé zostanú aktívne dovtedy, kým je stlačené tlačidlo v režime osoba prítomná. Ak však príkaz trvá dlhšie ako 3 sekundy, relé zostávajú aktívne na dobu

nastavenú na hodinách: Timer_1 pre relé 1 a 2; Timer_2 pre relé 3 a 4 (programovanie hodín je popísané v odseku 5.3).

Poznámka 2 (funkcie 11, 12)

Pri používaní prijímača, s každým poslaním príkazu sa relé aktivuje na dobu nastavenú na príslušných hodinách (programovanie hodín je popísané v odseku 5.3). Pred vypršaním času, ak si želáte znovu spustiť hodiny, stačí dať nový príkaz. Ak si však želáte prerušiť hodiny pred uplynutím času, dajte nový príkaz stlačením tlačidla aspoň na 3 sekundy.

Počas používania prijímača, ak relé dostane viac po sebe idúcich príkazov – napríklad z dvoch tlačidiel nakódovaných na tom istom relé, ale s rôznymi funkciami – prijímač vykoná posledný príkaz poslaný v chronologickom poradí.

5.2 - KÓDOVANIE NOVÉHO VYSIELAČA S POUŽITÍM PROCEDÚRY 'V BLÍZKOSTI PRIJÍMAČA'

[Je potrebné mať jeden už nakódovaný vysieláč]

Je možné nakódovať NOVÝ vysieláč do pamäte prijímača bez toho, aby ste priamo zasiahli na tlačidlo prijímača, stačí len pracovať v dosahu jeho príjmu. Na aktiváciu tejto procedúry treba mať k dispozícii jeden STARÝ vysieláč, už nakódovaný (v "Režime I" alebo v "Režime II") a funkčný. Procedúra umožní uloženie NOVÉHO vysieláča do pamäte s rovnakými parametrami, ako má ten STARÝ.

Poznámka – Ak sa používajú vysieláče NiceOne, ako alternatívu tejto procedúry môžete použiť kódovanie prostredníctvom "Aktivačného kódu" (viď návod k vysieláčom).

Upozornenia k procedúre

- **Procedúru musíte vykonávať v dosahu príjmu prijímača (10-20 m od prijímača).**
- **Ak je STARÝ vysieláč nakódovaný v "Režime I", počas procedúry stlačte, na STAROM aj na NOVOM vysieláči, ľubovoľné tlačidlo; naopak, ak je STARÝ vysieláč nakódovaný v "Režime II", počas procedúry stlačte na STAROM vysieláči tlačidlo so želaným príkazom a na NOVOM vysieláči tlačidlo, ktoré chcete uložiť do pamäte s týmto príkazom.**
- **Procedúry sú dve: vyberte si jednu na základe vlastných potrieb.**

Štandardná procedúra

01. Na NOVOM vysielacom podržte aspoň 5 sekúnd stlačené tlačidlo... potom ho uvoľnite.
02. Na STAROM vysielacom stlačte 3-krát tlačidlo... potom ho uvoľnite.
03. Na NOVOM vysielacom stlačte 1-krát to isté tlačidlo ako v bode 01 a uvoľnite ho.

Alternatívna procedúra

01. Na NOVOM vysielacom podržte aspoň 3 sekundy stlačené tlačidlo... potom ho uvoľnite.
02. Na STAROM vysielacom podržte aspoň 3 sekundy stlačené tlačidlo... potom ho uvoľnite.
03. Na NOVOM vysielacom podržte aspoň 3 sekundy stlačené to isté tlačidlo ako v bode 01, potom ho uvoľnite.
04. Na STAROM vysielacom podržte aspoň 3 sekundy stlačené to isté tlačidlo ako v bode 02.

5.3 - PROGRAMOVANIE HODÍN

“Timer 1” a “Timer 2” predstavujú dobu, počas ktorej zostávajú relé aktívne:

– **Timer 1 určený pre relé 1.** Tieto hodiny predstavujú čas práce relé 1 a 2 v prípade, že sú tieto naprogramované s funkciou 9, 11 alebo 13.

– **Timer 2 určený pre relé 3.** Tieto hodiny predstavujú čas práce relé 3 a 4 v prípade, že sú tieto naprogramované s funkciou 10, 12 alebo 14.

Vo výrobe je hodnota oboch hodín nastavená na 120 sekúnd. Túto hodnotu možno upraviť prostredníctvom nasledovnej procedúry “samonačítania”:

01. Ak je relé aktívne, deaktivujte ho vhodným príkazom;
02. Dajte do polohy **ON** dip-svič 1 (**obr. 3-L**) na programovanie Timera 1 alebo dip-svič 2 (**obr. 3-M**) pre Timer 2: rozsvieti sa led vedľa dip-sviča, čo znamená, že fáza programovania bola aktivovaná;
03. V závislosti od vybraných hodín aktivujte želané relé stlačením príslušného tlačidla: **presne od tohto momentu začne odpočítavanie času**;
04. Keď uplynie želaný čas, znovu stlačte tlačidlo na deaktivovanie relé: práve uplynulý čas bol uložený do pamäte a bude novou hodnotou hodín;
05. Dip-svič, ktorý ste použili, dajte do polohy **OFF**: led vedľa dip-sviča zhasne a prijímač sa vráti do normálneho fungovania.

5.4 - VYMAZANIE PAMÄTE

• Úplné vymazanie pamäte

Na vymazanie celej pamäte prijímača alebo alternatívne len nakódovaných vysieláčov, postupujte nasledovným spôsobom:

01. Podržte dlho stlačené tlačidlo prijímača a sledujte sekvenciu stavov **zelenej** led: približne po 4 sekundách sa rozsvieti... približne o 4 sekundy zhasne... približne o 4 sekundy **začne blikať...**
02. Teraz:
 - pre vymazanie nakódovaných vysieláčov uvoľnite tlačidlo prijímača **presne počas 3-tieho záblesku** led;
 - pre vymazanie pamäte (vrátane konfigurácií a typu kódovania vysieláčov) uvoľnite tlačidlo **presne počas 5-teho záblesku** led.

Táto funkcia môže byť vykonaná aj s programovacou jednotkou Obox alebo Oview.

• **Vymazanie jediného vysielča z pamäte**

Na vymazanie jediného vysielča z pamäte prijímača postupujte nasledovným spôsobom:

01. Podržte dlho stlačené tlačidlo prijímača...
02. Keď sa rozsvieti **zelená** led, na vysielči, ktorý si želáte vymazať z pamäte, **podržte stlačené tlačidlo (*)** dovtedy, kým led prijímača vydá 5 rýchlych zábleskov **zelenej** farby (= vymazanie vykonané). Teraz uvoľnite obe tlačidlá.

(*) **Poznámka** – Ak je vysieláč nakódovaný v “Režime I”, stlačte ľubovoľné tlačidlo; ak je však nakódovaný v “Režime II”, stlačte tlačidlo uložené v pamäti; ak máte viac tlačidiel uložených v pamäti, zopakujte procedúru s každým jedným z nich.

Táto funkcia môže byť vykonaná aj s programovacou jednotkou Obox alebo Oview.

6 – POKROČILÉ PROGRAMOVANIE

UPOZORNENIE – Niektoré druhy programovania, popísané v tejto kapitole, môžu byť vykonané iba vtedy, ak je prijímač použitý v kombinácii so zariadeniami patriacimi do systému NiceOpera; okrem toho si vyžadujú použitie programovacej jednotky Obox alebo Oview.

Prijímač má ďalšie funkcie, ktoré nie sú popísané v tomto návode, a ktoré umožňujú zvýšiť výkon, stupeň bezpečnosti a jednoduchosť používania automatického zariadenia. Ďalšie informácie o dostupných funkciách sú uvedené vo všeobecnom návode “NiceOpera System Book” alebo v návode k Obox alebo Oview.

• **ZADANIE HESLA DO PRIJÍMAČA**

[prostredníctvom Obox (LEN PRE OX4T) a Oview]

Táto funkcia chráni všetky funkcie naprogramované v prijímači a deaktivuje aj funkciu tlačidla a led. Funkcia sa aktivuje vložením **hesla**, ktoré si určí inštalujúci (číslo s max. 10 ciframi) do prijímača.

Keď je funkcia aktívna, na to, aby sa mohlo vykonať programovanie alebo servis prijímača, treba na začiatku vložiť heslo na odblokovanie prijímača.



• **AKTIVÁCIA (alebo deaktivácia) PRIJÍMAČA PRE NAKÓDOVANIE VYSIELAČA DO PAMÄTE**

[prostredníctvom Obox (LEN PRE OX4T)]

Táto funkcia umožňuje aktivovať (alebo deaktivovať) v prijímači možnosť nakódovať vysieláč cez procedúru 'v blízkosti prijímača' (kapitola 5, odsek 5.2) a/alebo cez procedúru s 'aktivačným kódom', ktorý majú vysieláče série NiceOne.

Funkcia je užitočná napríklad na zabránenie náhodnému nakódovaniu cudzích vysieláčov do zariadenia. Pri jej aktivácii alebo deaktivácii postupujte nasledovne:

01. Zapnite napájanie prijímača tak, že podržíte stlačené tlačidlo P1, a počkajte, kým led L1 vykoná najprv signály uvedené v odseku 5.1; kým vykoná 2 rýchle záblesky **oranžovej** farby (= procedúra aktívna) a nakoniec, kým ukáže farbu zodpovedajúcu stavu, v ktorom sa nachádza. Potom tlačidlo uvoľnite;
02. Do 5 sekúnd opakovane stláčajte tlačidlo prijímača pre výber jednej z nasledovných funkcií:
 - Led ZHASNUTÁ = nie je aktívne žiadne blokovanie
 - Led ZELENÁ = blokové kódovanie "v blízkosti"
 - Led ČERVENÁ = blokové kódovanie s "aktivačným kódom"
 - Led ORANŽOVÁ = blokové oba spôsoby kódovania ("v blízkosti" a s "aktivačným kódom");
03. Keď ste si vybrali funkciu, do 5 sekúnd stlačte ľubovoľné tlačidlo na vysieláči, ktorý je už uložený v pamäti prijímača, pre uloženie práve zvolenej funkcie.

• **AKTIVÁCIA (alebo deaktivácia) PRIJÍMAČA PRE NAKÓDOVANIE NOVÝCH VYSIELAČOV PROSTREDNÍCTVOM "ČÍSLA CERTIFIKÁTU" PRIJÍMAČA**

[prostredníctvom Obox (LEN PRE OX4T)]

Táto funkcia umožňuje aktivovať (alebo deaktivovať) v prijímači možnosť nakódovať vysieláč pomocou čísla certifikátu prijímača. Bližšie informácie o tom, ako sa používa certifikát, nájdete v návode k vysieláču a v návode NiceOpera System Book.

• **AKTIVÁCIA (alebo deaktivácia) AKTUALIZÁCIE STUPŇA "PREDNOSTI" VYSIELAČA**

[prostredníctvom Obox (LEN PRE OX4T)]

Táto funkcia umožňuje aktivovať (alebo deaktivovať) v prijímači možnosť aktualizovať na vyšší stupeň prednosť vysieláča už uloženého v pamäti, patriaceho do série NiceOne. Z výroby je táto funkcia aktívna. Bližšie informácie o tom, ako riadiť prednosť, nájdete v návode Obox a v návode NiceOpera System Book.

• **AKTIVÁCIA (alebo deaktivácia) PRÍJMU NEO-RIGINÁLNYCH "IDENTIFIKAČNÝCH KÓDOV" VYSIELAČOV**

[prostredníctvom Obox (LEN PRE OX4T)]

Táto funkcia umožňuje aktivovať (alebo deaktivovať) v prijímači možnosť akceptovať príkaz prijatý z vysieláča, ktorý má upravený identifikačný kód voči pôvodnému, nastavenému vo výrobe. Z výroby je táto funkcia aktívna. Bližšie informácie o tom, ako upraviť identifikačné kódy vysieláčov, nájdete v návode Obox.

• **AKTIVÁCIA (alebo deaktivácia) SPRÁVY KÓDU ROLLING CODE (RND)**

[prostredníctvom Obox (LEN PRE OX4T) a Oview]

Táto funkcia umožňuje aktivovať (alebo deaktivovať) prijímač na správu premenlivej časti (RND alebo rolling code) identifikačného kódu poslaného z vysielača. Keď je funkcia aktívna, prijímač rozpozná kód typu "rolling code" akoby to bol kód "pevného" typu, pričom ignoruje jeho premenlivú časť. Z výroby je táto funkcia deaktivovaná.

• **AKTIVÁCIA (alebo deaktivácia) FUNKCIE "REPEATER"**

[prostredníctvom Obox (LEN PRE OX4T)]

Táto funkcia umožňuje aktivovať (alebo deaktivovať) v prijímači funkciu rádiového "opakovania" prijatého príkazu, a to jeho adresovaním smerom na druhý prijímač. S použitím dvoch prijímačov, z ktorých jeden má aktívnu funkciu "Repeater", je možné ovládať automatické zariadenie na väčšiu vzdialenosť oproti tej, ktorá je normálne pokrytá bežným systémom prijímač-vysielač.

Funkcia je využiteľná len vtedy, keď sú k prijímačom priradené vysielače s kódovaním "**O-Code**".

Z výroby je táto funkcia deaktivovaná. Na využívanie funkcie ju treba aktivovať tak na prijímači s "opakovaním", ako aj na želaných vysielačoch.

• **AKTIVÁCIA (alebo deaktivácia) SPRÁVY UVOĽNENIA TLAČIDIEL VYSIELAČA**

[prostredníctvom Obox (LEN PRE OX4T)]

Táto funkcia umožňuje aktivovať (alebo deaktivovať) v prijímači synchronizáciu medzi uvoľnením tlačidla vysielača s kódovaním "**O-Code**" a odpoveďou automatického zariadenia na túto akciu. Normálne, keď pošlete príkaz, pri uvoľnení tlačidla sa manéver nezastaví okamžite, ale s oneskorením (veľmi krátky, vopred nastavený čas). Aktivácia tejto funkcie však umožňuje okamžitú reakciu automatického zariadenia na uvoľnenie tlačidla. Z výroby je táto funkcia deaktivovaná.

• **AKTIVÁCIA (alebo deaktivácia) POSIELANIA PRÍKAZOV PO SIETI "BUS T4"**

[prostredníctvom Obox (LEN PRE OX4T)]

Táto funkcia umožňuje aktivovať (alebo deaktivovať) v prijímači možnosť prijímať a/alebo vysielať rádiové kódy cez kábel "BusT4". Na zariadeniach, ktoré používajú tento typ zapojenia, ak sa vyskytne potreba ovládať automatické zariadenie na vzdialenosť väčšiu ako je normálne pokrytá bežným systémom prijímač-vysielač, môže sa v prijímačoch (aspoň 2) aktivovať táto funkcia na zvýšenie dosahu rádiového vysielania; v takomto prípade prvý prijímač prijíma príkaz "cez rádio" a posiela ho cez kábel Bus smerom na koncový prijímač (ten, v ktorom je uložený kód vysielača, z ktorého štartoval príkaz). Z výroby je táto funkcia deaktivovaná.

• VYKONANIE PRÍKAZU POSLANÉHO Z VYSIELAČOV, KTORÉ PATRIA DO ROVNAKEJ "RODINY"

[prostredníctvom Obox (LEN PRE OX4T)]

Pri programovaní vysielačov cez Obox je možné vložiť každý vysielač do jednej alebo viacerých "rodín" (max. 4 skupiny).

Keď prijímač prijme príkaz, najprv si skontroluje, ku ktorej skupine je priradený tento vysielač; ak je v tom momente jeho skupina aktívna, prijímač ovláda výstupy, inak je príkaz zablokovaný, čo signalizujú **oranžové** záblesky led.

Skupiny sa vytvárajú prostredníctvom Obox, ale používanie skupín sa spravuje z iných zariadení, ako napríklad Oview. Oview môže aktivovať (alebo deaktivovať) fungovanie skupiny vysielačov v súlade s určitými časovými pásmami.

LIKVIDÁCIA VÝROBKU

Tento výrobok je neoddeliteľnou súčasťou automatického zariadenia, a preto musí byť zlikvidovaný spolu s ním.

Rovnako ako pri montáži, aj na konci života tohto výrobku musí likvidáciu vykonať kvalifikovaný pracovník.

Tento výrobok je zložený z rôznych typov materiálov: niektoré môžu byť recyklované, iné musia byť zlikvidované. Informujte sa o systéme recyklácie alebo likvidácie v súlade s nariadeniami platnými vo vašej krajine pre túto kategóriu výrobkov.

Pozor! – Niektoré časti výrobku môžu obsahovať jedovaté alebo nebezpečné látky, ktoré môžu mať škodlivé účinky na životné prostredie a ľudské zdravie.

Ako znázorňuje symbol naboku, je zakázané vyhodiť tento výrobok do domového odpadu. Vykonajte preto "separovaný zber" pre jeho likvidáciu, a to v súlade s metódami stanovenými legislatívou platnou vo vašej krajine, alebo odovzdajte výrobok predajcovi v momente kúpy nového podobného výrobku.

Pozor! – Nariadenia platné na lokálnej úrovni môžu stanovovať ťažké sankcie pre prípad nelegálnej likvidácie tohto výrobku.



Tabuľka B

SIGNÁLY VYDÁVANÉ LED PRIJÍMAČA

— Dlhé záblesky / ZELENÁ farba —

Pri zapnutí:

- 1 * = Používané kódovanie: "Flo"
- 2 * = Používané kódovanie: "O-Code" / "FloR" / "TTS"
- 3 * = Používané kódovanie: "Smilo"
- 5 * = V pamäti nie je žiaden vysielateľ

Počas fungovania:

- 1 * = Prijatý kód nie je v pamäti
- 1 * = Počas programovania - kód už je v pamäti
- 3 * = Ukladanie kódu do pamäte
- 5 * = Pamäť vymazaná
- 6 * = Počas programovania - kód nemá autorizáciu na uloženie do pamäte
- 8 * = Pamäť plná

— Krátke záblesky / ZELENÁ farba —

- 1 * = "Certifikát" nie je platný pre uloženie do pamäte
- 2 * = Kód nie je možné uložiť do pamäte, pretože vysielateľ "certifikát"
- 3 * = Počas programovania - kód bol znovu synchronizovaný

- 4 * = Výstup v "Režime II" nie je možné nastaviť na radiacej jednotke
- 5 * = Počas procesu vymazávania pamäte - kód bol vymazaný
- 5 * = "Certifikát" s vyššou prednosťou ako je povolená
- 6 * = Kód mimo synchronizácie
- 6 * = Kód nie je možné uložiť do pamäte z dôvodu "chybného kľúča"

— Dlhé záblesky / ČERVENÁ farba —

- 1 * = Blokovanie neoriginálneho kódu
- 2 * = Kód s menšou prednosťou ako je povolená

— Krátke záblesky / ČERVENÁ farba —

- 1 * = Blokovanie programovania "v okolí"
- 1 * = Blokovanie ukladania do pamäte cez "certifikát"
- 2 * = Blokovanie pamäte (vloženie PIN)

— Dlhé záblesky / ORANŽOVÁ farba —

- 1 * = Kód je v pamäti, ale mimo "rodiny", ktorá je práve aktívna

— Krátke záblesky / ORANŽOVÁ farba —

- 2 * = Aktivácia programovania blokování (pri zapnutí)

TECHNICKÉ PARAMETRE VÝROBKU

• Napájanie:	110 ÷ 240 Vac 50/60 Hz
• Max. odber prúdu:	80 mA
• Kódovanie:	O-Code / TTS / FloR (rolling code); alebo Smilo (rolling code) alebo Flo
• Frekvencia:	433.92 MHz
• Odpor antény:	52 Ohm
• Citlivosť:	lepšia ako 0,5 µV pre dobrý signál
• Dosah:	približne 200 m vo voľnom priestore a 35 m v interiéri
• Radiačný výkon (len pre OX4T):	+2 dBm
• Veľkosť pamäte:	1024 vysielačov (max.)
• Výstupy:	4 relé s kontaktmi NO a NC, bezpotenciálové
• Kapacita kontaktov:	5A - 250V
• Max. odber prúdu BusT4:	200 mA
• Čas hodín:	nastaviteľný od 2 sekúnd do 540 minút
• Stupeň ochrany:	IP44 (pri neporušenom obale)
• Teplota fungovania:	-20 ÷ 55 °C
• Rozmery / váha:	128 x 112 x 43 mm / 260 g

Poznámky k technickým parametrom výrobu:

- Operačná vzdialenosť medzi vysielačmi a prijímačmi (dosah) je silne ovplyvnený ďalšími zariadeniami, ktoré fungujú v blízkom okolí a na rovnakej frekvencii (napríklad: poplašné systémy, zosilovače a pod.). V takýchto prípadoch Nice nemôže dať žiadnu záruku na reálny dosah svojich zariadení.
- Všetky uvedené technické parametre sa vzťahujú na teplotu prostredia 20° C (± 5° C).
- Nice si vyhradzuje právo vykonávať zmeny na výrobku, kedykoľvek to bude považovať za potrebné, pričom však zachová rovnaký účel použitia a funkčné vlastnosti.

VYHLÁSENIE ZHODY ES

Vyhlásenie v súlade so Smernicou 1999/5/ES

Poznámka – Toto vyhlásenie zhody zahŕňa obsah jednotlivých vyhlásení pre jednotlivé uvedené výrobky; je aktualizované ku dňu vydania tohto návodu a bolo upravené z tlačových dôvodov. Kópiu originálneho vyhlásenia pre každý jeden výrobok je možné žiadať v Nice S.p.a. (TV) Talianско.

Číslo vyhlásenia: 283/OX4

Revízia: 2

Jazyk: SK

Dolupodpísaný Luigi Paro, vo funkcii generálneho riaditeľa, vyhlasuje na svoju vlastnú zodpovednosť, že výrobok:

Meno výrobcu: NICE s.p.a.

Adresa: Via Pezza Alta 13, Z.I. Rustigné, 31046 Oderzo (TV), Talianско

Typ: Rádiový prijímač s vysielačom 433,92 MHz na diaľkové ovládanie dverí, brán, rolovacích vrát, markíz, roliet, osvetlenia a pod.

Modely: OX4, OX4T

Príslušenstvo: -

Spĺňa základné náležitosti nasledovnej európskej smernice:

- 1999/5/ES SMERNICA EURÓPSKEHO PARLAMENTU A RÁDY z 9. marca 1999 o rádiovom zariadení a koncových telekomunikačných zariadeniach a o vzájomnom uznávaní ich zhody, v súlade s nasledovnými harmonizovanými normami:
 - Ochrana zdravia (čl. 3 (1) (a)): EN 50371:2002
 - Elektrická bezpečnosť (čl. 3 (1) (a)): EN 60950-1:2006 + A11:2009
 - Elektromagnetická kompatibilita (čl. 3 (1) (b)): EN 301 489-1 V1.8.1:2008, EN 301 489-3 V1.4.1:2002
 - Rádiové spektrum (čl. 3 (2)): EN 300 220-2 V2.3.1:2010

Oderzo, 31. mája 2012

ing. Luigi Paro
(generálny riaditeľ)

