

PP7124 + PP7224



ON2



MOFB



MLBT



Sada obsahuje:

PP7124 + PP7224 2 elektromechanické motory pre povrchovú montáž: PP7124 (s riadiacou jednotkou a zástrčkovým prijímačom OXI), PP7224 (bez riadiacej jednotky) **ON2** 1 vysielač 433.92 MHz, 2-kanálový **MOFB** 1 pár externých fotobuniiek so zapojením cez Nice BlueBUS **MLBT** 1 maják so zabudovanou anténou

Kód	Popis	bal./paleta
POP7124KCE	Sada pre 2-krídlové brány s krídlami do 2 m, 24 Vdc, kĺbové rameno	12

Pozn. Obsah balenia sa môže zmeniť: preverte si u dodávateľa.

Pre krídlové brány s krídlami do 2 m, aj pre široké stĺpy a ľahké konštrukcie. Nereverzbný elektromechanický 24 Vdc motor **s kĺbovým ramenom**, povrchová montáž. Intenzívne použitie.

Odolný a kompaktný: 167 mm široký, ideálny pre všetky typy stĺpov. Malé nárazuvzdorné teleso s hliníkovou základňou.

Šetrenie energie, rešpekt voči životnému prostrediu, autonómia: tri režimy stand-by na zníženie odberu prúdu zo siete alebo z batérie, ak je zapojený na sadu Solemyo.

Výkonný: vďaka krútiacemu momentu 250 Nm (u verzie PP7124 alebo PP7124+PP7224).

Mohutné hliníkové rameno s ochranou proti privretiu.

Žiaden blackout: fungovanie v prípade výpadku prúdu prostredníctvom dobijateľnej batérie (PS124).

Pohodlný: odblokovanie s personalizovaným kľúčom Nice s možnosťou odblokovania aj s lankom.

Jednoduchá montáž: žiadne zväranie.

Zabudovaná riadiaca jednotka (PP7124) s technológiou Nice BlueBUS, kompatibilná so systémami Opera a Solemyo.

Len 3 tlačidlá na uloženie programovania:

- spomalenie pri otváraaní a zatváraní;
- systém rozlišovania prekážok, možnosť zapojenia citlivej hrany 8,2 kOhm, fototest;
- ľahká možnosť zapojenia dodatočných párov fotobuniiek , Foto2 (u PP7124);
- automatické zapamätanie koncových polôh pri otvorení a zatvorení so samonačítacou funkciou;
- programovanie času pauzy;
- prechod pre peších a čiastočné otvorenie.

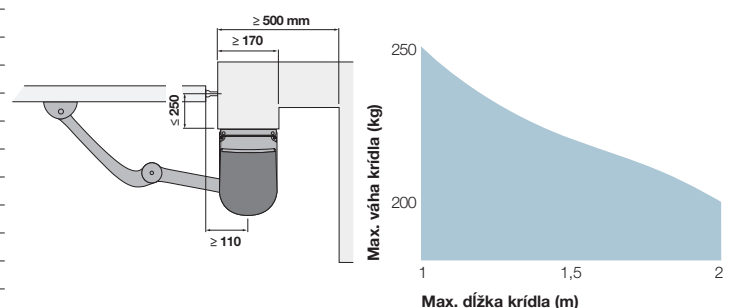
Všetko pod kontrolou: kompatibilita so systémom Opera BUS T4 umožňuje použitie jednotky **O-View** na rozšírenie možností programovania, ovládania a diagnostiky automatického zariadenia, na mieste alebo diaľkovo.

Technická špecifikácia

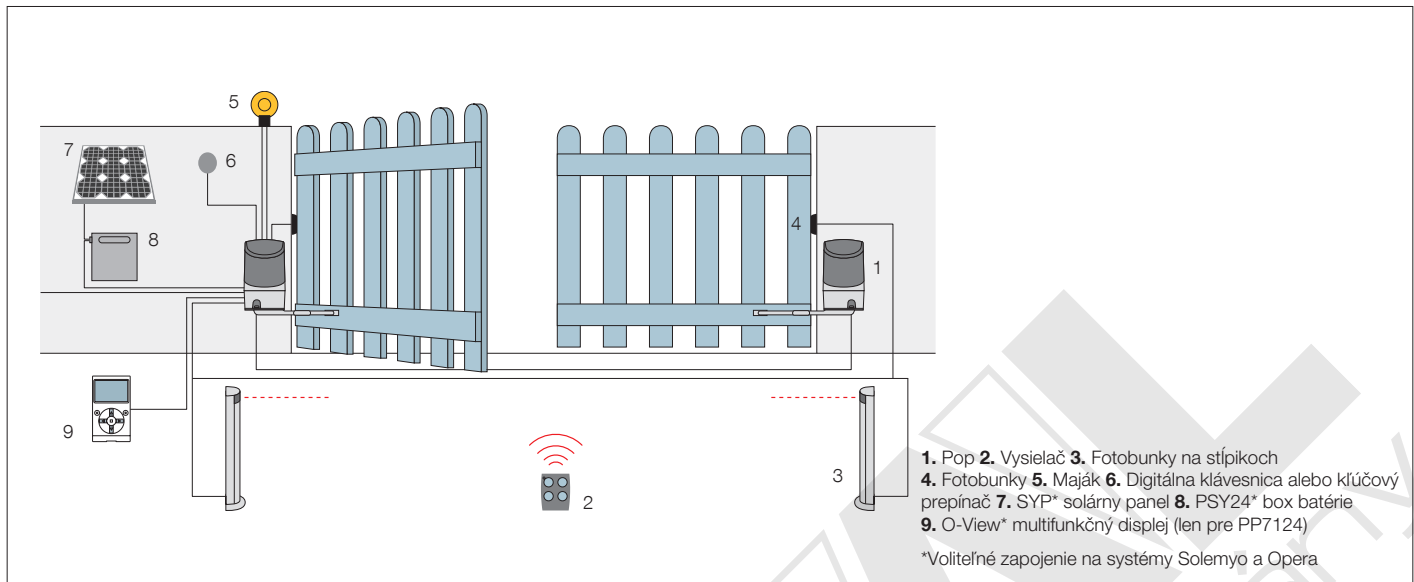
Kód	PP7124	PP7224*
Elektrické údaje		
Napájanie (Vac 50/60 Hz)	230	-
Napájanie (Vdc)	-	24
Odber prúdu (A)	1.3	4*
Výkon (W)	280	100*
Údaje o výkone		
Rýchlosť (Rpm)	1.68	
Krútiaci moment (Nm)	250	250*
Pracovné cykly (cykly/hod.)	35	35*
Rozmerové a všeobecné údaje		
Stupeň ochrany (IP)	44	
Pracovná teplota (°C min./max.)	-20 ÷ +50	
Rozmery (mm)	167x254x315 v.	
Váha (kg)	10	9

*Verzia bez riadiacej jednotky, len v kombinácii s PP7124.

Obmedzenie použitia



Tvar a výška brány a prítomnosť silného vetra môžu výrazne znížiť hodnoty uvedené v grafe.



Príslušenstvo



POA3
náhradná riad. jednotka
pre PP7124
1 ks/bal.



PS124
24 V batéria
so zabudovaným
dobíjaním
1 ks/bal.



PLA10
elektrozámok 12 V
vertikálny (povinný
pre krídla nad 3 m)
1 ks/bal.



PLA11
elektrozámok 12 V
horizontálny (povinný
pre krídla nad 3 m)
1 ks/bal.



KIO
kľúčový prepínač
pre kontakty v nízkom
napätí, odblokovací
mechanizmus pre
kovové lanko
1 ks/bal.



KA1
sada 6 m odblokovacie
lanko pre KIO.
1 ks/bal.



TS
výstražná tabuľka
1 ks/bal.

Systém Solemyo



Sada Solemyo na automatizáciu prostredníctvom slnečnej energie - pre brány, garážové vráta alebo závary umiestnené ďaleko od elektrickej siete - bez nutnosti drahých a nepekných výkopových prác.

Systém Opera



Inovatívny systém Opera umožňuje inštalujúcemu spravovať, programovať a ovládať automatické systémy aj na diaľku, jednoduchým a bezpečným spôsobom, s významným šetrením času.

