

Nice

Sumo

Pre sekčné a dvojkřídlové posuvné vráta do 35 m².

Kompaktný kryt,
celý z liateho hliníka
vysokej hrúbky

Odblokovanie
s lankom dl. 6,5 m
s núdzovou rukoväťou



Lahko prístupná priehradka
pre zapojenia

24V

BiDi

Yubii

Opera

Elektromechanický pohon 24 Vdc, s magnetickým enkóderom bez potreby nastavenia koncových dorazov.
Vhodný na intenzívne používanie.

Kompaktnosť a všestrannosť: veľmi malé rozmery najmä v šírke uľahčujú montáž v každej polohe; rýchla inštalácia.

Lahká montáž: priamo na hriadeľ sekčných vrát. Ideálny pre hriadele Ø 25,4 mm, použiteľný na hriadeľoch Ø 31,75-35-40 mm vďaka adaptéru CRA9.

Veľa funkcií so separátnou riadiacou jednotkou D-Pro 924:

- zapamätanie polôh koncových spínačov pri otvorení a zatvorení;
- postupný rozbeh a spomalenie pri zatvorení;
- možnosť napájania pri výpadku prúdu prostredníctvom voliteľných batérií;
- programovanie času pauzy a nastavenie rýchlosti pohybu;
- výstraha "servis" pre údržbu (programovateľná podľa požadovaného počtu manévrov).

Programovateľný cez aplikáciu

S Pro-View alebo BiDi-WiFi & aplikáciou MyNice Pro sú inštalácie systémov Nice Gate&Door ešte jednoduchšie a pohodlnejšie.

Zistite viac na strane →30

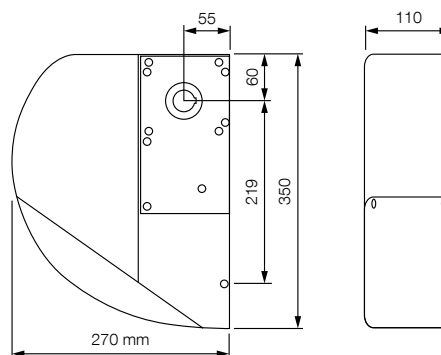
| Kód | Popis | ks/pal. |
|-----------------|---|---------|
| SU2000 | Nereverzný pohon 24 Vdc, s magnetickým enkóderom, pre vráta od 15 m ² do 35 m ² | 20 |
| SU2000V | Nereverzný pohon 24 Vdc, s magnetickým enkóderom, rýchly, pre vráta od 10 m ² do 25 m ² | 20 |
| SU2000VV | Nereverzný pohon 24 Vdc, s magnetickým enkóderom, veľmi rýchly, pre vráta od 10 m ² do 15 m ² | 20 |
| SU2010 | Nereverzný pohon 24 Vdc, s magnetickým enkóderom, IP54, pre vráta od 15 m ² do 35 m ² | 20 |

SPOLOČNÉ PRÍSLUŠENSTVO

| Kód | Popis | ks v bal. |
|----------------|--|-----------|
| DPRO924 | Riadiaca jednotka | 1 |
| KIO | Kľúčový prepínač pre nízkonapäťové kontakty, s odblokovacím mechanizmom pre kovové lanko | 1 |
| KA1 | Sada 6 m kovového lanka pre KIO | 1 |
| CRA1 | Hriadeľ s 18-zubovým pastorkom, Ø hriadeľa 25,4 mm, vnútorný Ø ozubeného kola 25,4 mm | 1 |
| CRA2 | Spojka reťaze | 1 |
| CRA5 | Prevod napínača reťaze s konzolami, vhodný pre 1- alebo 2-krídlové priemyselné vráta | 1 |
| CRA3 | Retáz 1/2", balenie 1 m so spojkou | 1 |
| CRA4 | Retáz 1/2", balenie 5 m so spojkou, vhodná pre 1- alebo 2-krídlové priemyselné vráta | 1 |
| CRA8 | Konzola pre upevnenie na múr | 2 |
| CRA9 | Adaptér pre hriadele s priemerom 31,75 (1,1/4") - 35 - 40 mm | 1 |
| CRA6 | Ozubené koleso 36- zubové, vnútorný Ø 25,4 mm | 1 |
| CRA7 | Ozubené koleso 18-zubové, vnútorný Ø 25,4 mm | 1 |
| SYKCE | Sada pre solárne napájanie: fotovoltaický panel SYP a box batérie PSY24 s kontrolným obvodom nabíjania | 1 |
| TS | Výstražná tabuľka | 1 |

TECHNICKÉ PARAMETRE

| Kód | SU2000 | SU2000V | SU2000VV | SU2010 |
|------------------------------------|----------------|---------|----------|--------|
| ELEKTRICKÉ ÚDAJE | | | | |
| Napájanie (Vdc) | 24 | | | |
| Odber prúdu (A) | 13 | | | |
| Výkon (W) | 500 | | | |
| ÚDAJE O VÝKONE | | | | |
| Rýchlosť (m/s) | 16 | 23,5 | 42 | 16 |
| Krútiaci moment (Nm) | 120 | 82 | 46 | 120 |
| Pracovné cykly (%) | 50 | | | |
| ROZMEROVÉ A VŠEOBECNÉ ÚDAJE | | | | |
| Stupeň ochrany (IP) | 44 | | | 54 |
| Prevádzková teplota (°C min./max.) | -20 ÷ +50 | | | |
| Rozmery (mm) | 110x270x350 v. | | | |
| Hmotnosť (kg) | 10,5 | | | |

ROZMERY**KOMPATIBILITA SO SYSTÉMAMI OVLÁDANIA A PRÍSLUŠENSTVOM**

| SU2000 | SU2000V | SU2000VV | SU2010 |
|---|---------|----------|--------|
| Riadiaca jednotka/prijímač | | | |
| MC200 / integrovaný* | | | |
| MC800 / OXIBD / OXILR | | | |
| DPRO500 / OXIBD / OXILR | | | |
| • • • • DPRO924 / OXIBD / OXILR | | | |
| MC424L / integrovaný* / OXIBD / OXILR | | | |
| MC824H / OXIBD / OXILR | | | |
| MC824HR / OXIBD / OXILR | | | |
| Vysielač | | | |
| • • • • ERA INTI - 1 alebo 2 kanály, 433,92 MHz, rôzne farby | | | |
| • • • • ERA ONE - 1, 2, 4 alebo 9 kanálov, 433,92 MHz | | | |
| • • • • ERA ONE BD / ERA ONE LR | | | |
| • • • • ERA FLOR / NICEWAY | | | |
| Fotobunky | | | |
| • • • • EPS - Slim / EPM - Medium / EPL - Large | | | |
| • • • • EPSB - Slim, BlueBus / EPMB - Medium, BlueBus / EPLB - Large, BlueBus | | | |
| • • • • EPMOR - Medium, reflexné | | | |
| • • • • EPMORB - Medium, BlueBus, reflexné | | | |
| • • • • EPMOW - Medium, bezdrôtové autosynchronizované | | | |
| • • • • F210 - synchronizované, smerovateľné / FT210 - pre citlivé hrany | | | |
| F210B - BlueBus | | | |
| FT210B - pre citlivé hrany, BlueBus | | | |
| Maják | | | |
| ELAC | | | |
| • • • • ELDC | | | |
| WLT - multifunkčné led svetlo | | | |

* Rádiový prijímač nie je kompatibilný s funkciami O-Box systému Opera.