

Nice

Walkykit 2024 BD

Pre krídlové brány do 1,8 m.

Obzvlášť vhodný pre drevené alebo PVC brány.



Dostupný v sade



BlueBus

BiDi

24V

Yubii

Solemyo

Opera

Nereverzňý elektromechanický pohon 24 Vdc, s kĺbovým ramenom.

Ultra kompaktný: ideálny pre pešie brány, odporúčaný pre úzke stĺpiky (šírky 8 cm).

Bezpečný: vďaka nereverznému motoru a ramenu proti privretiu s integrovaným mechanickým dorazom pri zatvorení (inštalácia s celým ramenom).

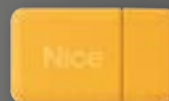
Praktický: kĺbové rameno umožňuje inštaláciu za zvláštnych podmienok, ako napríklad v prítomnosti nízkych múrikov alebo prekážok vedľa stĺpa.

Rýchly: žiadne čakanie pred bránou, len 7 sekúnd na otvorenie alebo zatvorenie (pri optimálnej inštalácii, so skráteným ramenom a otvorením na 90°).

Pohodlný: zabudovateľný led maják s funkciou pomocného osvetlenia (WLT, v sade); rýchle odblokovanie motora pre manuálne ovládanie brány.

Integrovaná riadiaca jednotka.

Žiadny výpadok prúdu: fungovanie bez napájania s voliteľnými batériami (PS424) umiestnenými vo vnútri motora.



Programovateľný cez aplikáciu

S Pro-View alebo BiDi-WiFi & aplikáciou MyNice Pro sú inštalácie systémov Nice Gate&Door ešte jednoduchšie a pohodlnejšie.



Zistite viac na strane →30

Kód	Popis	ks/pal.
WALKY2024BDKCE	Sada na automatizáciu dvojkriдловých brán s krídlami do 1,8 m, 24 Vdc, s kľbovým ramenom, vonkajšia montáž, obojsmerná technológia	18

**Sada obsahuje:**

Kód	Popis	Počet
WL1024C	Elektromechanický pohon na vonkajšiu montáž, s integrovanou riadiacou jednotkou a zásuvným obojsmerným rádiovým prijímačom OXIBD	1
WL1024	Elektromechanický pohon na vonkajšiu montáž, bez riadiacej jednotky	1
ON3EBD	Vysielač 433,92 MHz 3-kanálový, obojsmerný	2
EPMB	Pár vonkajších fotobuniek pripravených pre zapojenie cez Nice BlueBUS	1
WLT	Led maják s integrovanou anténou	1
TS	Výstražná tabuľka	1

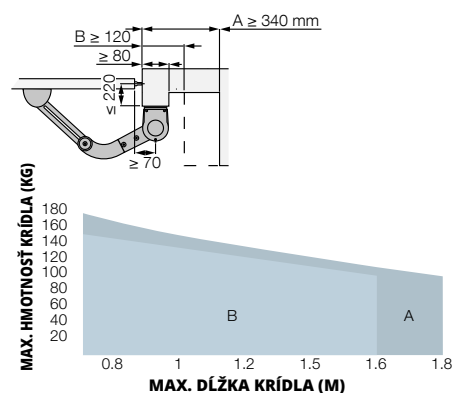
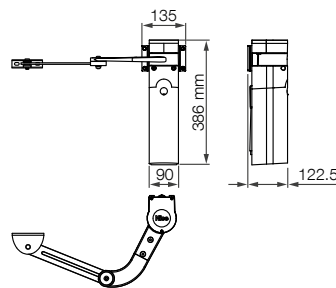
Pozn. Obsah balenia sa môže líšiť: vždy sa poradte s predajcom.

SPOLOČNÉ PRÍSLUŠENSTVO

Kód	Popis	ks v bal.
WLA1	Náhradná riadiaca jednotka pre WL1024C	1
PS424	Batéria	1
PLA10	Elektrozámok 12 V vertikálny	1
PLA11	Elektrozámok 12 V horizontálny	1
WLT	Led maják s integrovanou anténou	1
SYKCE	Sada pre solárne napájanie: fotovoltický panel SYP a box batérie PSY24 s kontrolným obvodom nabíjania	1

TECHNICKÉ PARAMETRE

Kód	WL1024C	WL1024
ELEKTRICKÉ ÚDAJE		
Napájanie (Vac 50/60 Hz)	230	-
Napájanie (Vdc)	-	24
Odber prúdu (A)	0,8	2
Výkon (W)	120	30
ÚDAJE O VÝKONE		
Rýchlosť (rpm)	1,5 - 2,2	
Krútiaci moment (Nm)	120	
Pracovné cykly (cykly/hod.)	50	
ROZMEROVÉ A VŠEOBECNÉ ÚDAJE		
Stupeň ochrany (IP)	44	
Prevádzková teplota (°C min./max.)	-20 ÷ +50	
Rozmery (mm)	90x125x385 v.	
Hmotnosť (kg)	4,8	4,3

OBMEDZENIE POUŽITIA**ROZMERY****KOMPATIBILITA SO SYSTÉMAMI OVLÁDANIA A PRÍSLUŠENSTVOM**

WL1024C
WL1024

Riadiaca jednotka/prijímač
Integrovaný*
• • OXIBD / OXILR
Vysielač
• • ERA INTI - 1 alebo 2 kanály, 433,92 MHz, rôzne farby
• • ERA ONE - 1, 2, 4 alebo 9 kanálov, 433,92 MHz
• • ERA ONE BD / ERA ONE LR
• • ERA FLOR / NICEWAY
Fotobunky
EPS - Slim / EPM - Medium / EPL - Large
• • EPSB - Slim, BlueBus / EPMB - Medium, BlueBus / EPLB - Large, BlueBus
EPMOR - Medium, reflexné
• • EPMORB - Medium, BlueBus, reflexné
• • EPMOW - Medium, bezdrôtové autosynchronizované
F210 - synchronizované, smerovateľné / FT210 - pre citlivé hrany
• • F210B - BlueBus
FT210B - pre citlivé hrany, BlueBus
Maják
ELAC
• • ELDC
• • WLT - multifunkčné led svetlo

* Rádiový prijímač nie je kompatibilný s funkciami O-Box systému Opera.